



2010 год

8-9 классы

Задачи, оцениваемые в 3 балла

1. Выберите лишнее устройство:

- А) жесткий диск      Б) дискета      В) компакт-диск  
Г) дисковод      Д) флэш-память

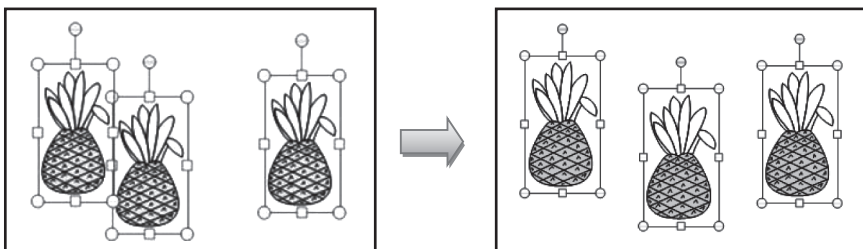
2. Первый кириллический домен в сети интернет, запущенный в мае 2010 года, это ...

- А) .ру      Б) .рф      В) .ссср      Г) .раша      Д) .россия

3. Джойстик представляет собой ...

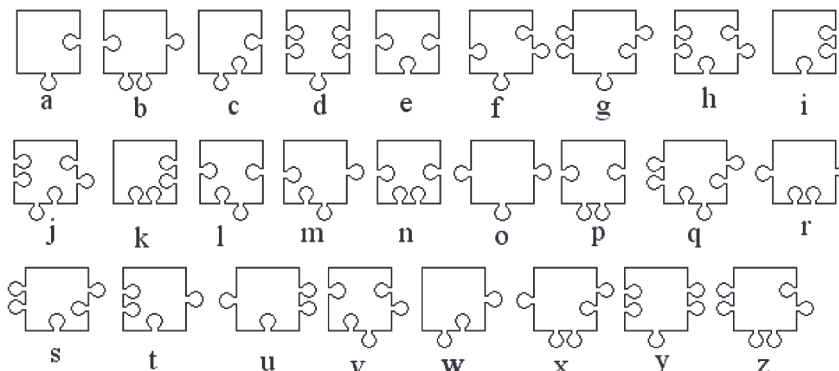
- А) устройство вывода, посредством которого можно считывать экран-ные координаты графического объекта  
Б) устройство ввода звуковой информации  
В) устройство ввода информации, посредством которого можно зада-вать экранные координаты графического объекта  
Г) устройство вывода звуковой информации  
Д) устройство вывода текстовой информации

4. Какая из операций Microsoft Word изменяет положение объектов так, как показано на рисунке?



- А) выровнять по левому краю      Б) распределить по вертикали  
В) выровнять по центру      Г) выровнять по верхнему краю  
Д) распределить по горизонтали

5. Приведен алфавит:



Что означает слово, составленное из частей пазла?



- А) имя одного из создателей языка Pascal  
Б) наука о способах получения, хранения и использования информации  
В) программа для поиска информации в интернете  
Г) операционная система  
Д) вычислительная машина, предназначенная для передачи, хранения и обработки информации

6. Расширение имени файла, как правило, характеризует ...

- А) время создания файла  
Б) объем файла  
В) место создания файла  
Г) тип данных, хранящихся в файле  
Д) место хранения файла

7. Расположите в хронологическом порядке следующие события:

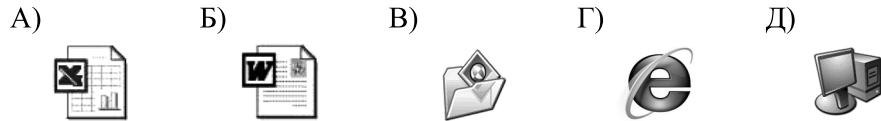
1. появление Windows XP
2. появление электронно-лучевой трубки
3. появление жидкокристаллического монитора

- А) 1, 2, 3      Б) 1, 3, 2      В) 2, 3, 1      Г) 2, 1, 3      Д) 3, 2, 1

8. Вася решил перейти на Linux. Помогите ему найти замену Adobe Photoshop.

- А) OpenOffice      Б) GIMP      В) Opera      Г) The Bat!      Д) Google

9. Какая из следующих иконок представляет файл Microsoft Excel?



10. Чип и Дейл играют в игру «Морской бой». Дейл потопил почти все корабли Чипа, кроме одного двухпалубного. Но Чип хитрит, он не нарисовал на своем поле этот корабль. Перед вами лист Дейла. В правом поле он отмечает свои выстрелы и потопленные корабли Чипа.

	А	Б	В	Г	Д	Е	Ж	З	И	К
1	■	■	■				⊗			■
2	•									
3		•						■	■	•
4	•	⊗	⊗		•		•			
5					•		•			
6	■		■			•				
7							■	■		⊗
8			■		•					⊗
9	•							•		⊗
10	•					•	•			⊗

корабли Дейла

	А	Б	В	Г	Д	Е	Ж	З	И	К
1	•		•			⊗		•		⊗
2	⊗			•		⊗				
3		•				⊗				•
4	⊗	⊗	⊗		•				⊗	⊗
5					•					
6	•		⊗							
7	•		⊗						•	
8			⊗			•				
9	⊗		⊗		•				⊗	
10	⊗				⊗					•

корабли Чипа

Какое минимальное количество выстрелов необходимо сделать Дейлу, который догадывается о хитрости Чипа, чтобы доказать факт обмана?

- А) 19      Б) 18      В) 9      Г) 7      Д) 5

**Задачи, оцениваемые в 4 балла**

11. Черному цвету в палитре RGB соответствует ...

- А) 255, 255, 255      Б) 255, 128, 0      В) 0, 0, 0  
Г) 128, 255, 255      Д) 128, 128, 128

12. Для шифровки каждой буквы слова используются двузначные числа. Известно, что буква «к» закодирована числом 15. Среди слов «торт», «ёжик», «станок», «радуга» есть слова, кодируемые последовательностью цифр: 35291815, 303113241115. Какая последовательность цифр является кодом слова «китёнок»?

- А) 151831241115      Б) 15181211243515      В) 15183135241115  
Г) 151831153524      Д) 15181135243015

13. Вы – специалист по защите особо важной компьютерной системы от сетевых атак. Только что вражеские хакеры положили ваш сервер, но вы мгновенно восстановили его работоспособность и выяснили, что сервер был обрушен в результате одновременной DDoS-атаки из четырех вражеских центров. Первый из них атакует ваш сервер с интервалом в 1 час, второй – с интервалом в 2 часа, третий и четвертый – с интервалами в 3 и 4 часа соответственно. Сколько часов в вашем распоряжении для того, чтобы кардинально решить проблему и не допустить очередного обрушения сервера?

- А) 6      Б) 10      В) 12      Г) 15      Д) 20

14. Для обмена значений двух переменных был создан некоторый алгоритм. Да вот беда, последняя из трех команд была удалена, остались только две из них:

1.  $A := A + B;$
2.  $B := A - B;$
- 3.

Какая команда была удалена?

- А)  $A := A + B;$       Б)  $B := A + B;$       В)  $B := B - A;$   
Г)  $A := A - B;$       Д)  $A := B;$

15. Минутная и часовая стрелки часов в данный момент времени лежат на одной прямой. Следующее расположение стрелок на одной прямой повторится через ...

- А) 30 мин.      Б) 1 час      В) 6 часов  
Г) 1 час  $1\frac{1}{11}$  мин.      Д) 30  $\frac{6}{11}$  мин.

16. Открытая архитектура компьютера – это ...

- А) возможность открытого доступа ко всем устройствам компьютера для их ремонта или обслуживания  
Б) архитектура компьютера, на которую опубликованы спецификации, техническая документация  
В) возможность открытого доступа к исходному коду любого программного обеспечения, поставляемого с компьютером  
Г) возможность открытия любого программного обеспечения на компьютере с данной архитектурой  
Д) возможность открытия любой части компьютера в течение гарантийного срока

17. В компьютерном клубе дается две призовые игры, если игра завершилась победой геймера. Геймер Вася заплатил за 5 игр, но сыграл 25 игр. Вася одержал ...

- А) 5 побед    Б) 10 побед    В) 15 побед    Г) 20 побед    Д) 25 побед

18. Логотип какой операционной системы представлен на рисунке?



- А) Windows    Б) FreeBSD    В) MacOS    Г) Linux    Д) Solaris

19. Организация имеет семь компьютеров. Оказалось, что для любого из них найдутся три других с той же частотой процессора. Процессор с одинаковой частотой имеют по крайней мере ...

- А) 3 компьютера    Б) 4 компьютера    В) 5 компьютеров  
Г) 6 компьютеров    Д) 7 компьютеров

20. Геймер Вася играет в игру, в которой 6 уровней. После того, как игрок минует последний уровень, игра заканчивается. При этом на каждом из первых пяти уровней существует ключ, воспользовавшись которым, можно перепрыгнуть вперед через один уровень. Ключ действителен только для того уровня, на котором он обнаружен. Какое количество различных вариантов пройти игру есть у Васи?

- А) 6    Б) 7    В) 8    Г) 9    Д) 13

**Задачи, оцениваемые в 5 баллов**

21. В одной фирме сломалась клавиатура компьютера. Оказалось, что вместо букв «б», «в», «л», «о», «т» печатаются некоторые цифры (разным буквам соответствуют разные цифры). Сумма цифр слова «бот» равна 8, сумма цифр слова «вол» равна 9, сумма цифр слова «болт» равна 11, сумма цифр слова «лото» равна 12. В этой кодировке букве «т» может соответствовать цифра ...

- А) 1    Б) 2    В) 3    Г) 4    Д) 5

22. Продолжите последовательность: 3, 8, 25, 78, ...

- А) 92    Б) 115    В) 183    Г) 239    Д) 287

23. В отрывке

**Расстояние от Солнца до Земли равно 150000000 км.**

каждый символ кодируется двухбайтным словом. Объем этого предложения в кодировке Unicode равен ...

- А) 49 бит    Б) 784 бита    В) 49 байт    Г) 784 байта    Д) 98 бит

24. Если этот день не идет вслед за вторником и не перед пятницей, а завтра не понедельник и вчера был не понедельник, а послезавтра будет не воскресенье и позавчера был не четверг, то что это за день?

- А) понедельник    Б) вторник    В) среда    Г) четверг    Д) суббота

25. Петя решил выписать все натуральные числа, начиная с единицы, друг за другом. Но сумел добраться только до 3210-й цифры, после чего уснул. Последней цифрой, которую написал Петя, была цифра ...

- А) 1    Б) 2    В) 3    Г) 4    Д) 5

26. Дан фрагмент электронной таблицы:

	<b>A</b>	<b>B</b>	<b>C</b>	<b>D</b>
<b>1</b>	3	0	4	5
<b>2</b>	= C1-A1+D2	= A1*2-A2*4	= B2/2	= B2+C1

После выполнения вычислений значение в ячейке D2 будет равно...

- А) 8    Б) 6    В) 3    Г) 4    Д) формула неразрешима

27. Дана проволока конечной длины, из которой необходимо изготовить каркас куба. Для этого ее можно гнуть, разрезать и паять. При одном разрезе проволока разделяется на две части. Вдоль каждого ребра куба проволока должна проходить ровно один раз. Минимальное количество разрезов для изготовления каркаса равно ...

- А) 1    Б) 2    В) 3    Г) 4    Д) 6

28. Старинная задача звучит так:

Нововыезжей в Россию иностранной мадаме  
Вздумалось оценить свое богатство в чемодане:  
Новой выдумки нарядное фуру  
И праздничный чепец а ля фигаро.  
Оценщик был русак,  
Сказал мадаме так:  
«Богатства твоего первая вещь фуру  
Вполчетверта дороже чепца фигаро;  
Вообще же стоят не с половиною четыре алтына,  
А настоящая им цена только сего половина».  
Спрашивается каждой вещи цена,  
С чем иностранка к россам привезена.

Если учесть, что вполчетверта означает «в три с половиной раза», алтын – это 3 копейки, тогда стоимость фуру составляет ...

- А) 7/3 копейки      Б) 3 копейки      В) 7 копеек  
Г) 21/4 копейки      Д) 27/4 копейки

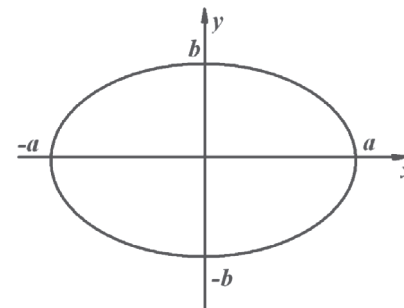
29. Петя написал программу, которая должна выполнять сортировку массива  $x[0..n]$  по возрастанию, по следующему алгоритму: на каждом шаге выбирается следующий по порядку элемент входных данных и вставляется на нужную позицию в уже отсортированном списке, до тех пор, пока набор входных данных не будет исчерпан. Основная часть кода его программы выглядит так:

1. НЦ ДЛЯ  $i$  ОТ 1 ДО  $n$
2.  $t:=x[i]$
3. НЦ ДЛЯ  $j$  ОТ 1 ДО  $i$
4.  $k:=j$ ;
5. ЕСЛИ  $x[j-1]<=t$
6. ТО ПРЕРВАТЬ ЦИКЛ
7. ВСЕ
8.  $x[j]:=x[j-1]$
9.  $k:=j-1$ ;
10. КЦ
11.  $x[k]:=t$
12. КЦ

Ошибка содержится в строке ...

- А) 1      Б) 8      В) 3      Г) 9      Д) 5

30. Эллипс  $\frac{x^2}{a^2} + \frac{y^2}{b^2} = 1$  - это линия, которая схематично выглядит так:



Для нахождения количества целочисленных точек, лежащих внутри эллипса  $\frac{x^2}{9} + \frac{y^2}{4} = 1$ , была составлена программа, фрагмент которой приведен ниже (все переменные целого типа):

```
SUM:=0
НЦ ДЛЯ I ОТ -2 ДО 2
  НЦ ДЛЯ J ОТ -3 ДО 3
    ЕСЛИ I*I/9+J*J/4<1 ТО
      SUM:= SUM+1
    ВСЕ
  КЦ
КЦ
```

Чему равно значение SUM, то есть сколько целочисленных точек лежит внутри эллипса?

- А) 3      Б) 5      В) 9      Г) 15      Д) 21